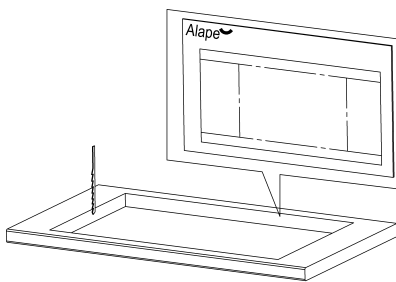


## Montageanleitung Einbaubecken – Einbau von oben Installation instructions built-in basins – installation from above

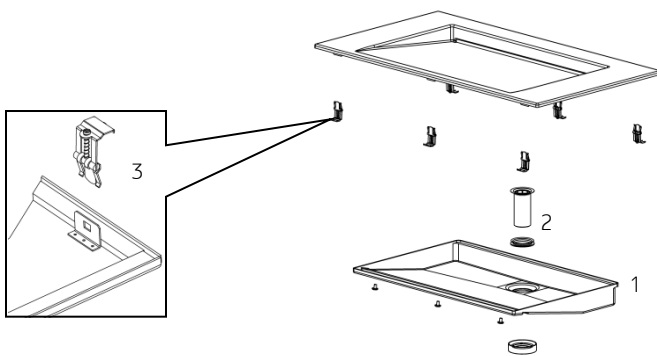
EB.RY450

EB.RY800



1. Für Becken-Ausschnitt beiliegende Schablone verwenden. Das Ausschnittsmaß steht auch unter [www.alape.com](http://www.alape.com) zum Download bereit.

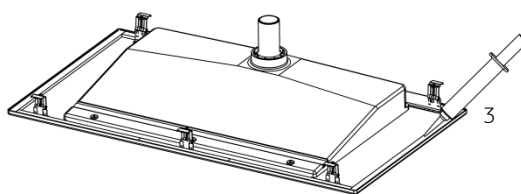
Use the template provided for the cut-out of the basin. Cut-out dimensions are also available for download at [www.alape.com](http://www.alape.com).



2. Ablaufwanne (1) lösen. Schaftventil (2) einsetzen. Ablaufwanne durch Verschraubung am Becken montieren. Klammern (3) am Becken anbringen:

Demount drain pan and install drain valve. Secure drain pan on the basin. Mount fixing clips on the flat built-in basin:

**Befestigungsklammern / fixing clips**  
4 x EB.RY450  
6 x EB.RY800

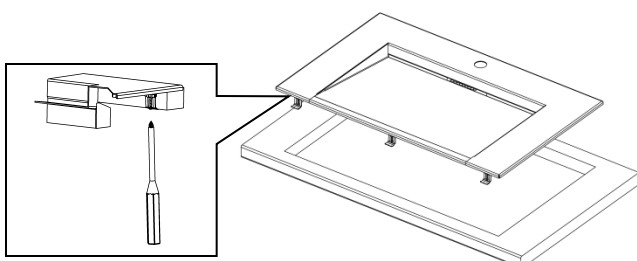


3. Kleber (3) umlaufend, abdichtend auf Styroporring auftragen. Zur Beschleunigung der Aushärtzeit Kleber mit Wasser besprühen.

Apply adhesive circumferentially, sealing upwards on the polystyrene ring. Spraying with water accelerates the hardening process.

Armaturenmontage auf Becken: Verwendung der Hahnloch-Unterlegscheibe ist zwingend erforderlich!

Mounting of the fitting:  
Use of the tap hole washer is compulsory!



4. Klebefläche entstauben und entfetten. Becken in Trägerplatte einsetzen und Klammern fixieren. Frische Klebstoffreste können mit Alkohol entfernt werden. **Nicht mit Aceton, Verdünnung oder Benzin reinigen!**

Please remove dust and grease from the glueing area. Insert the basin in the countertop and attach the fixing clips. Fresh adhesive remains can be removed with alcohol. **Please do not use acetone, dilution agents or petrol for cleaning!**